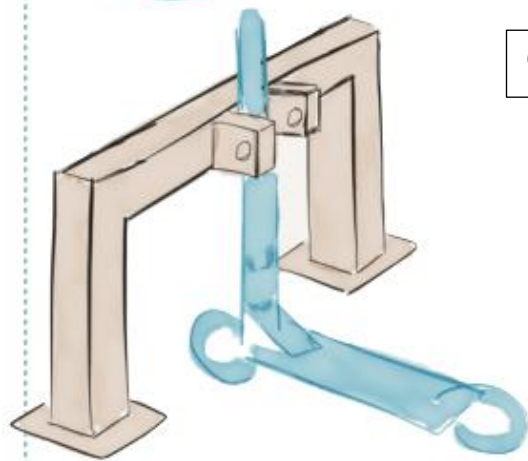




# COMMENT MODÉLISER UNE SOLUTION DE GARAGE À TROTINETTES !



Carré 20cm x 20cm

1

Dessiner les 2 rectangles de base en 2D

tubes 10cm x 10cm

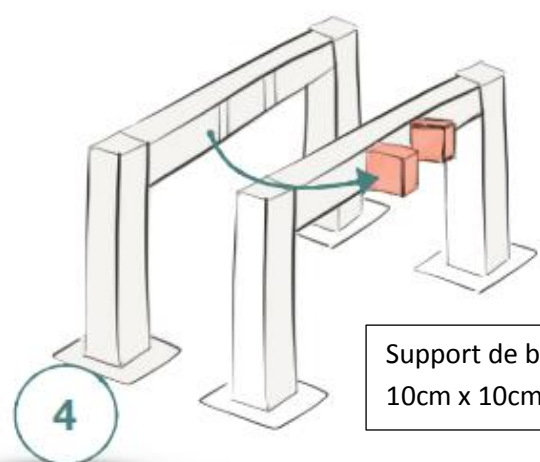
2

Dessiner les 2 rectangles intérieurs « piliers » puis les mettre en 3D

Hauteur 75cm  
Largeur total 110cm

3

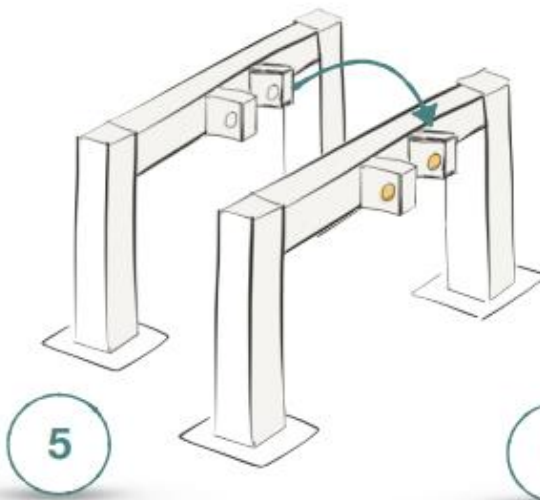
Dessiner le rectangle du haut puis le mettre en 3D



Support de blocage 10cm x 10cm

4

Dessiner les rectangles qui permettront de bloquer la potence de la trottinette puis les mettre en 3D



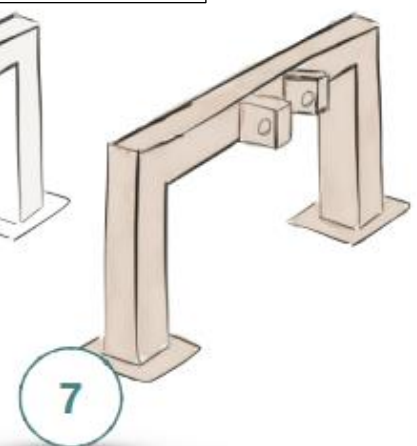
5

Dessiner les ronds qui permettront de faire passer l'antivol puis supprimer la matière en 3D

Diamètre du trou 3 cm  
Ecart entre les supports = 8cm

6

Supprimer les traits inutiles



7

Ajouter la texture