

FICHE DE POSTE THERMO PLIEUSE



Je lis



Je m'équipe

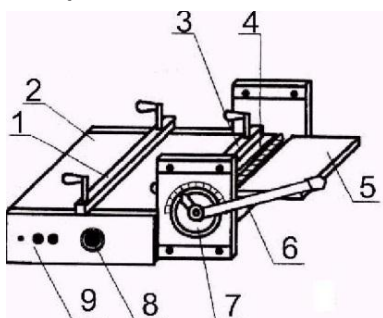


Je manipule

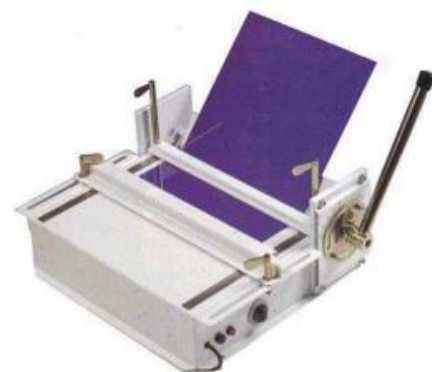
PLIAGE À CHAUD

Matériel :

- **Thermo plieuse** : Sert à plier à chaud une pièce en PVC

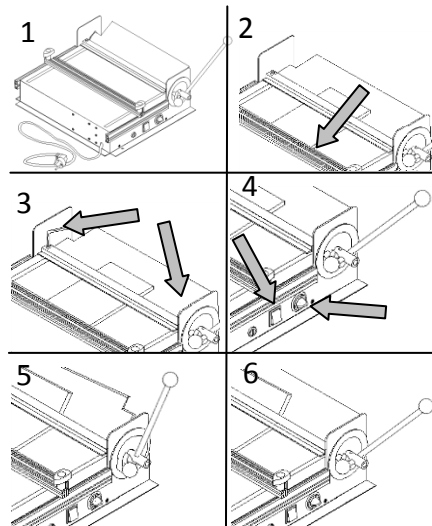


- 1 - Butée de réglage horizontal
- 2 - Table
- 3 - Butée de serrage
- 4 - Fil chauffant
- 5 - Tablier mobile
- 6 - Levier
- 7 - Indicateur d'angle
- 8 - Minuteur
- 9 - Bouton de mise marche et d'arrêt



Mode Opérateur :

1. **Régler** l'angle de la butée angulaire
2. **Régler** la butée arrière en fonction de la position du pli
3. **Mettre** la plaque en position et serrer le sommier
4. **Mettre** en marche et régler le temps de chauffage
5. **Eteindre** la machine
Lever la table à la position angulaire demandée
6. **Laisser** refroidir 30 secondes
Abaisser le levier.
7. **Contrôler** la pièce



Consignes de Sécurité :

- Mettre des gants de protection
- Les cheveux doivent être attachés
- Pas de vêtements flottants
- Un seul opérateur sur la machine
- Ne pas mettre les doigts sur le fil chauffant pendant l'utilisation
- Appuyer sur le bouton rouge d'arrêt en cas de problème

PLIEUSE	OPERATEUR
RISQUES DE BRULURE	
INTERVENEZ SEUL SUR CETTE MACHINE	
UTILISEZ LES PROTECTEURS	
PORTEZ VOS EQUIPEMENTS INDIVIDUELS (E.P.I.)	
FAITES LES BONS GESTES	
EN CAS D'ACCIDENT, PREVEZ LE CHEF D'ATELIER	

Auto Contrôle :

- Vérifier le pliage à l'aide de la fiche de contrôle



Ranger et Nettoyer le poste de travail.